

... adjust, snap in ... adjust, snap in ...

# ... verstellen, rasten ... verstellen, rasten

## Fester Halt garantiert mit den neuen schmierfreien drylin® Rastführungen

drylin® W "Stop-Motion" Rastführungen für positionsgenaue Verstellungen. Komplettschmierfrei verfährt der drylin® Kunststoffschlitten auf einem beschichteten Profil und rastet an definierten Rastpunkten ein. Ein leichter Aufbau, ein verwindungssteifes Profil, und durch die Kugelvorspannung bzw. Form und Lage der Bohrung kann die Rastkraft bestimmt werden.

- Geringes Gewicht durch die Verwendung von Aluminium und Kunststoff
- Definierte Rastpunkte
- Integrierte Kugelvorspannung in Schlitten
- Variable Schienenlängen

### Typische Anwendungsbereiche:

Flug- und Fahrzeugbau, Sport-, Fitness- und Reha-Geräte, Verstellung von Lehnen, Kopfstützen, elektronischen Geräten und Monitore

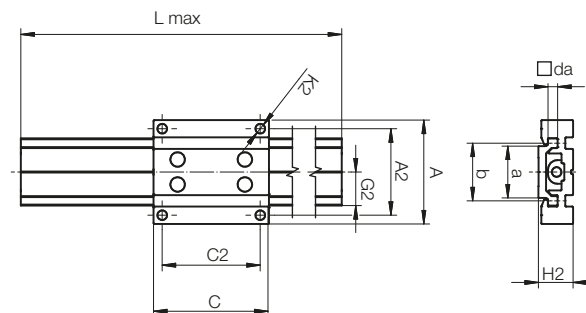
## A firm hold guaranteed with the new lubrication-free drylin® pre-defined positional systems

drylin® W "Stop-Motion" pre-defined positional system for adjustment to the exact position required. Completely lubrication-free, the drylin® plastic carriage travels on a coated profile rail and locks in position at defined latching points. With a lightweight design and a torsionally rigid profile rail, the latching force can be determined by means of ball preloading, and/or the shape and position of the hole.

- Low weight due to use of aluminium and plastic
- Location point
- Integrated ball preloading in carriage
- Variable rail lengths

### Typical application areas:

Aircraft and vehicle manufacture, sports, fitness and rehabilitation equipment, adjustment of backrests, head rests, electronic devices and monitors



### Abmessungen Führungsschlitten Dimensions guide rail [mm]

Bestellnr. Part No.	A	C	A2	C2	K2	H2 ±0,25
WWPV-06-30-06	54	60	45	51	6-KtM4	18

### Abmessungen Basisprofil ohne Rasterung Dimensions basic profile without latching guides [mm]

Bestellnr. Part No.	a	b	da-01 -0,1	G2	L max
WSQ-06-30-CA-UNGEBOHRT	27	30	5	15	3000



Lieferbar Available  
auf Anfrage on request



[www.igus.de/drylinW](http://www.igus.de/drylinW)  
[www.igus.eu/drylinW](http://www.igus.eu/drylinW)