

OVN2

PMA Accessories

material	<ul style="list-style-type: none"> high-grade, specially formulated polyamide
characteristics	<ul style="list-style-type: none"> provides reliable fixation of PMA conduits within PMA IP68 fittings easy installation provides connection with a high degree of safety between conduit and fitting can be easily re-opened with a screwdriver fits both conduit profiles - fine (T) and coarse (G) self-extinguishing free from halogens and cadmium
compatible with	PMAFIX
colour	dark grey

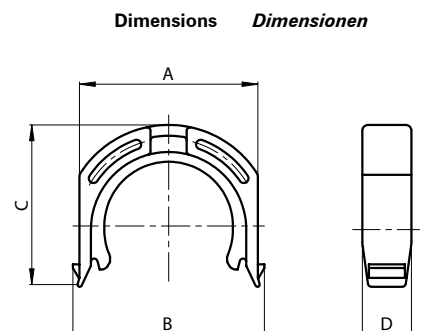
PMA-Zubehör

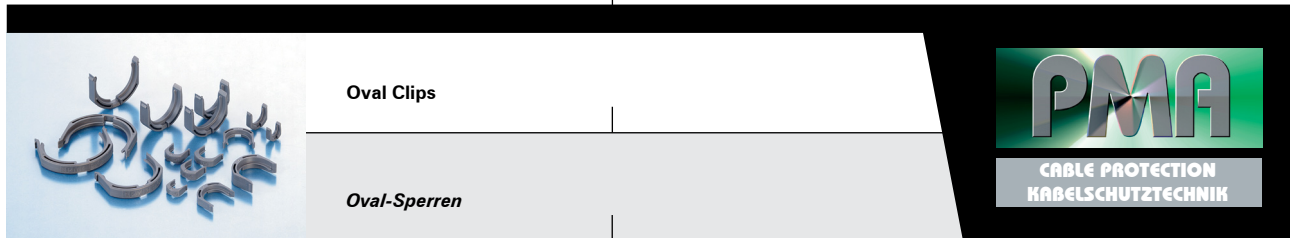
Material	<ul style="list-style-type: none"> hochwertiges, speziell formuliertes Polyamid
Eigenschaften	<ul style="list-style-type: none"> zur Fixierung von PMA-Wellrohren in PMA-Verschraubungen IP68 einfache Montage gewährt eine höchst sichere Verbindung zwischen Wellrohr und Verschraubung einfache Wiederöffnung mit Schraubenzieher passend zu Rohrprofilen fein (T) und grob (G) selbstverlöschend halogen- und cadmiumfrei
passend zu	PMAFIX
Farbe	dunkelgrau

order no.	nominal width	dimensions in mm (nom.)				weight	packing unit
	NW	A	B	C	D	kg/100 pcs	PU/pcs
Bestell-Nr.	Nennweite	Dimensionen in mm (nom.)				Gewicht	Verp.-Einheit
	NW	A	B	C	D	kg/100 Stk.	VE/Stk.
OVN2-07	07	12.5	14.0	14.0	6.0	0.04	100
OVN2-10	10	16.0	17.5	17.0	7.0	0.05	50
OVN2-12	12	19.0	21.0	19.0	6.0	0.06	50
OVN2-17	17	25.0	26.5	22.5	7.0	0.10	50
OVN2-23	23	32.0	34.0	27.5	10.5	0.21	30
OVN2-29	29	38.5	40.5	32.0	10.5	0.26	20
OVN2-36	36	42.0	49.5	39.0	8.5	0.30	40
OVN2-48	48	59.5	62.0	47.0	8.5	0.40	20

Our customer service dept. or local distribution partner will be pleased to help you concerning product availability and lead time
 Unser Kundendienst oder die lokale PMA-Vertretung gibt Ihnen über die Artikelverfügbarkeit und Lieferzeit gerne Auskunft

Code reference	Nr.-Schlüssel
O = type oval	Typ oval
VN2 = locking clip	Sperre
29 = nominal width conduit	Nennweite Rohr





Oval Clips

Oval-Sperren

OVN2

PMA Accessories

PMA-Zubehör

properties		unit	value	test method
	<i>Eigenschaften</i>	<i>Einheit</i>	<i>Wert</i>	<i>Prüfmethode</i>
Thermal properties	Thermische Eigenschaften			
Temperature range	Temperaturbereich	°C	- 40 ... + 105	PMA-Norm DO 9.21-4510
Short-term	Kurzzeitig	°C	+ 160	

The specifications and instructions for our customers in this document reflect the product engineering level at the time of manufacturing. Please consider the valid data sheet release at a time. For questions please contact the PMA customer service. PMA AG accepts no liability for damages resulting from unprofessional installation or application or misuse for a purpose. This disclaimer also includes damages to third parties. It is the customer's responsibility to check the delivered products and immediately notify PMA AG of detected faults. It is also the customer's responsibility to test the delivered product on its applicability for the intended purpose. PMA AG will accept no liability or responsibility for their products if a product or a PMA system is combined or used together with third-party products, i.e. products from other companies than PMA AG. Jurisdiction in all legal disputes concerning product liability have the courts of the canton of Zurich/Switzerland. Swiss law applies. For more information and the newest data sheet releases go to: www.pma.ch

Die in diesem Dokument für unsere Kunden enthaltenen Angaben und Instruktionen entsprechen dem neuesten Stand unserer Technik zum Zeitpunkt der Herstellung des Produktes. Es ist der jeweils gültige Datenblattstand zu berücksichtigen. Bei Fragen wenden Sie sich bitte an den PMA-Kundendienst. Die PMA AG lehnt jede Haftung bei unsachgemässer Montage oder Verwendung sowie Zweckentfremdung des Produktes ab. Dieser Haftungsausschluss umfasst auch allfällige Drittschäden. Es obliegt dem Kunden, die gelieferte Ware zu prüfen und allfällig festgestellte Mängel sofort der PMA AG anzuzeigen. Es obliegt ferner dem Kunden, die Ware auf ihre Eignung zwecks einer spezifischen Anwendung zu überprüfen. Die PMA AG lehnt jegliche Haftung für ihre Produkte ab, wenn ein einzelnes Produkt oder ein PMA-System mit Fremdprodukten, d.h. Produkten anderer Unternehmungen kombiniert bzw. verwendet wird. Gerichtsstand für Streitigkeiten bezüglich Produkthaftung sind die Gerichte des Kantons Zürich/Schweiz. Es kommt Schweizer Recht zur Anwendung. Ergänzende Informationen und neueste Datenblätter unter: www.pma.ch